



EAC



INPUT: 5A... 600A

OUTPUT: 5A 1A

Технічні характеристики

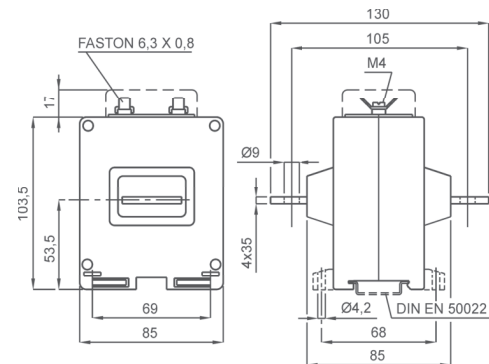
незаймистий
термопластичний матеріал
робоча частота
базова ізоляційна напруга
випробувальна напруга
ізоляція
ступінь захисту корпусу
ступінь захисту клем
тривале перевантаження
струм термічної стійкості для 1с (I_{th})
струм електродинамічної стійкості (I_{dyn})
максимальна розсіювана потужність
робоча температура
температура зберігання
вироблено відповідно до стандартів

UL94-V0
50±60 Гц
0,72 кВ
3 кВ x 1' 50 Гц
клас E
IP 00
IP 20
100% I_n
40 I_n
2,5 x I_{th}
≤2,5 Вт
-25 +50 °C
-40 +80 °C
IEC/EN 61869-1
IEC/EN 61869-2

Тип

Розміри

Коеф. тр-ції	Артикул					
	VA	Кл.т. 0,2	VA	Кл.т. 0,5S	VA	Кл.т. 0,2S
5/5A	10	TAC010005J05	10	TAC010005Y05	5	TAC010005S05
10/5A	10	TAC010010J05	10	TAC010010Y05	5	TAC010010S05
15/5A	10	TAC010015J05	10	TAC010015Y05	5	TAC010015S05
20/5A	10	TAC010020J05	10	TAC010020Y05	5	TAC010020S05
25/5A	10	TAC010025J05	10	TAC010025Y05	5	TAC010025S05
30/5A	10	TAC010030J05	10	TAC010030Y05	5	TAC010030S05
40/5A	10	TAC010040J05	10	TAC010040Y05	5	TAC010040S05
50/5A	10	TAC010050J05	10	TAC010050Y05	5	TAC010050S05
60/5A	10	TAC010060J05	10	TAC010060Y05	5	TAC010060S05
80/5A	10	TAC010080J05	10	TAC010080Y05	5	TAC010080S05
100/5A	10	TAC010100J05	10	TAC010100Y05	5	TAC010100S05
150/5A	10	TAC010150J05	10	TAC010150Y05	5	TAC010150S05
200/5A	10	TAC010200J05	10	TAC010200Y05	5	TAC010200S05
250/5A	10	TAC010250J05	10	TAC010250Y05	5	TAC010250S05
300/5A	10	TAC010300J05	10	TAC010300Y05	5	TAC010300S05
400/5A	10	TAC010400J05	10	TAC010400Y05	5	TAC010400S05
500/5A	10	TAC010500J05	10	TAC010500Y05	5	TAC010500S05
600/5A	10	TAC010600J05	10	TAC010600Y05	5	TAC010600S05



кг 0,70 ...0,90



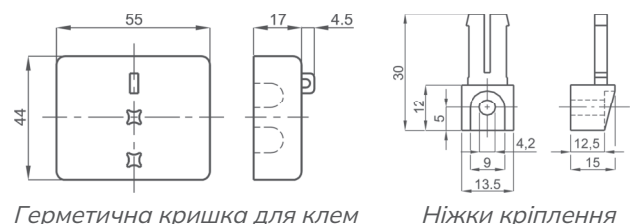
Маркування первинних і вторинних з'єднань

Примітка

КОМПЛЕКТАЦІЯ

-Затискні клема з роз'ємом Faston 6,3x0,8 мм для вторинного кола та короткого замикання.

ВАРІАНТИ



Герметична кришка для клем

Ніжки кріплення

Також доступні трансформатори струму на вторинний струм 1А. Навантаження такі ж, як і у трансформаторів струму на 5 А. Коди замовлення такі ж, як і в наведеній вище таблиці, але остання цифра повинна бути 1 замість 5.

Приклад

ТА.....05 (вторинний 5А) ТА.....01 (вторинний 1А)

